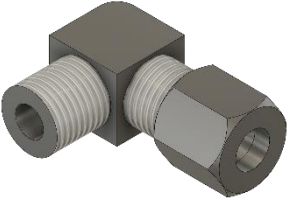
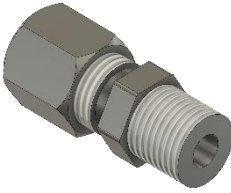
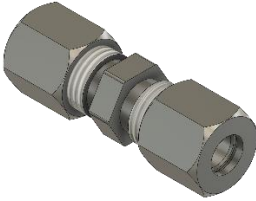


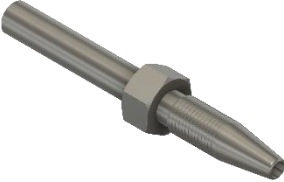

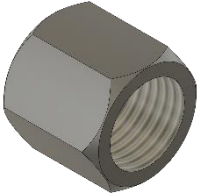

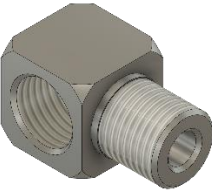
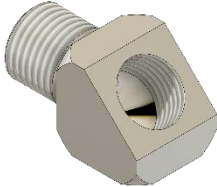
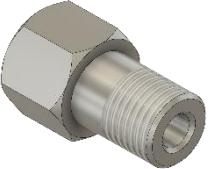
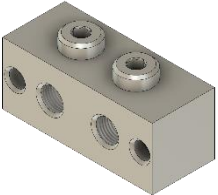
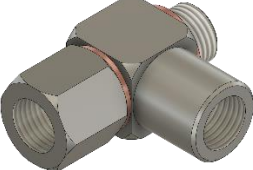
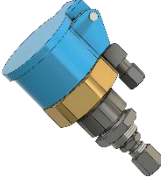





Centralsmøring til ethvert behov

# Fittingskatalog

## Fittings og tilbehør

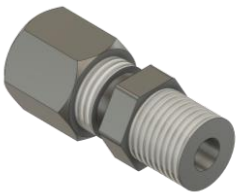
### Indholdsfortegnelse

Ligeforskruning .....	4
Union .....	5
Tee .....	6
Tee L og T form.....	6
Vinkelforskruning .....	7
Skotgennemføring .....	8
Skotgennemføring med smørenippel.....	8
Stilbar vinkel .....	9
Slange .....	9
Koblingsmøtrik.....	9
Slangestuds Lige.....	10
Slangestuds 90° .....	10
Slangestuds 45° .....	11
Press fittings .....	11
Støttebøsning .....	11
Vinkel indskrining .....	12
Vinkel indskrining med omløber og skæring .....	12
Lige indskrining.....	12
Montagebøjle til rør og slange.....	13
Rørbøjler med gummi indlæg.....	14
Spiralflex .....	14
Tee med rør gevind.....	15
Skæring.....	15
Omløber med indv. gevind .....	16
Omløber med udv. gevind .....	16
Ligeforskruning med indv. gevind .....	17
Vinkelforskruning med indv. gevind.....	17
Nippelmuffe.....	17
Brystnippel .....	18
Muffe .....	18

## Fittings og tilbehør

Prop.....	19
Pensler .....	19
Push-in fittings Lige 350 bar .....	20
Push-in fittings Vinkel 350 bar.....	20
Push-in fittings stilbar Vinkel 350 bar.....	20
Push-in fittings Union 350 bar.....	21
Push-in fittings Tee 350 bar.....	21
Push-in fittings Lige 80 bar .....	21
Push-in fittings Vinkel 80 bar.....	22
Push-in fittings stilbar Vinkel 80 bar.....	22
Push-in fittings Union 80 bar.....	23
Push-in fittings Tee 80 bar.....	23
Dyser.....	23
Drejeled Lige .....	24
Drejeled Vinkel.....	24
Forlænger.....	25
Overgang Vinkel.....	26
Koblingssæt med retur.....	26
Lynkoblinger .....	27
Fyldepumpe til fedtpatroner .....	27
Vinkel indskrning .....	27
Lampetryk.....	28
Lampe .....	28
Banjo Swivel for smøremiddelfordeler .....	28
Smøreblok.....	29
Kuglehaner .....	29
Ekstern timer.....	30
Manometer.....	30
Kontraventil f. Gresomatic .....	30
Overgange til smøreapparater.....	31
Kontraventil for BVA smøremiddelfordeler .....	31

## Fittings og tilbehør

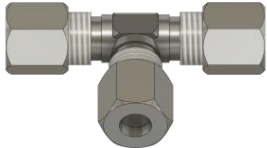
<b>Ligeforskruning</b>  Inkl. Omløber & Skærring		
<b>Beskrivelse</b>	<b>Materiale</b>	<b>Varenr.</b>
GE4LLM6x1	Syrefast	223-13784-9
GE4LLM6x1	Galv. Stål	223-12533-5
GE4M6x1	Messing	5-007
GE4LL1/4UNF	Galv. Stål	9-114
GE4LLM8x1	Syrefast	9-290
GE4LLM8x1	Galv. Stål	223-12271-8
GE4M8x1	Messing	5-008
GE4LLM10x1	Syrefast	9-133
GE4LLM10x1	Galv. Stål	223-13069-1
GE4M10x1	Messing	5-009
GE4LLR1/8	Syrefast	223-13614-8
GE4LLR1/8	Galv. Stål	223-12270-8
GE4R1/8	Messing	5-020
GE4xG1/4	Messing	5-006
GE6LLM5x1	Galv. Stål	9-163
GE6LLM6x1	Syrefast	223-13658-7
GE6LLM6x1	Galv. Stål	223-12533-9
GE6M6x1	Messing	7-027
GE6LLM6x0,75	Galv. Stål	9-240
GE6LL1/4x28UNF	Galv. Stål	9-149
GE6LL5/16UNF	Galv. Stål	9-179
GE6LLM8x1	Syrefast	223-13658-6
GE6LLM8x1	Galv. Stål	223-13023-1
GE6LLM8x1,25	Galv. Stål	9-127
GE6M8x1	Messing	7-028
GE6LLM10x1	Syrefast	223-13658-5
GE6LLM10x1	Galv. Stål	223-12271-7
GE6M10x1	Messing	7-029
GE6LM10x1	Galv. Stål	9-237
GE6LM10x1,25	Galv. Stål	9-187
GE6LM10x1,5	Galv. Stål	9-201
GE6M10x1,5	Messing	7-074
GE6LLR1/8	Syrefast	223-13614-9
GE6LLR1/8	Galv. Stål	223-12270-7
GE6R1/8	Messing	69068

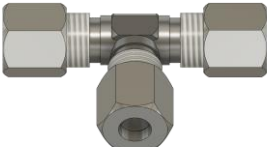
## Fittings og tilbehør

Beskrivelse	Materiale	Varenr.
GE6LLR1/4	Galv. Stål	9-204
GE6LR1/4	Galv. Stål	223-12477-8
GE6R1/4	Messing	69069
GE6LR1/4	Syrefast	223-13658-9
GE8LR1/4	Galv. Stål	9-248
GE8LLM8x1,25	Galv. Stål	9-232
GE8LLM10x1	Galv. Stål	18-108-003

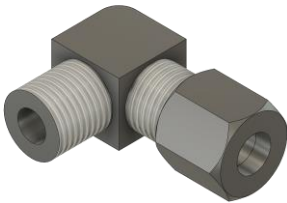
Beskrivelse	Materiale	Varenr.
<b>Union</b>		
Inkl. Omløber & Skæring		
Beskrivelse	Materiale	Varenr.
G4LL	Syrefast	9-0171
G4LL	Galv. Stål	223-12531-8
G4	Messing	5-010
G6LL	Syrefast	223-12454-7
G6LL	Galv. Stål	223-12482-9
G6	Messing	69077
GR6/4	Messing	5-046
GR6LL/4LL	Galv. Stål	18-104-000-6
GR10/6L	Syrefast	9-136
GR10/6L	Galv. Stål	9-015
G10L	Galv. Stål	223-12531-2
G10	Messing	69078
G12L	Syrefast	223-13615-7
G12L	Galv. Stål	223-12278-9
GR12/6L	Syrefast	9-063
GR12/6L	Galv. Stål	9-074
GR18/6L	Syrefast	9-162
GR18/6 L	Galv. Stål	9-138
G18L	Syrefast	9-160
G18L	Galv. Stål	9-137

## Fittings og tilbehør

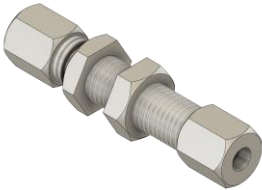
<p><b>Tee</b></p> <p>Inkl. Omløber &amp; Skæring</p>		
<p><b>Beskrivelse</b></p>	<p><b>Materiale</b></p>	<p><b>Varenr.</b></p>
<p>T4LL</p>	<p>Galv. Stål</p>	<p>223-12563-5</p>
<p>T4</p>	<p>Messing</p>	<p>5-011</p>
<p>T6L</p>	<p>Rustfri</p>	<p>223-12455-7</p>
<p>T6LL</p>	<p>Rustfri</p>	<p>223-10083-1</p>
<p>T6LL</p>	<p>Galv. Stål</p>	<p>223-12484-9</p>
<p>T6</p>	<p>Messing</p>	<p>69094</p>
<p>T10</p>	<p>Messing</p>	<p>69095</p>
<p>T12L</p>	<p>Rustfri</p>	<p>9-096</p>
<p>T6S</p>	<p>Galv. Stål</p>	<p>223-12563-7</p>


<p><b>Tee L og T form</b></p> <p>Inkl. Omløber &amp; Skæring</p>		
<p><b>Beskrivelse</b></p>	<p><b>Materiale</b></p>	<p><b>Varenr.</b></p>
<p>Tee L- form EL06L</p>	<p>Galv. Stål</p>	<p>9-234</p>
<p>Tee L- form XLRK06LLR1/8</p>	<p>Galv. Stål</p>	<p>9-228</p>
<p>Tee T- form XET06L Stilbar</p>	<p>Galv. Stål</p>	<p>9-233</p>
<p>Tee T- form XET06S Stilbar</p>	<p>Galv. Stål</p>	<p>9-230</p>
<p>Tee T- form XTRK06LLR1/8"</p>	<p>Galv. Stål</p>	<p>9-229</p>

## Fittings og tilbehør

<b>Vinkelforskruning</b>  Inkl. Omløber & Skæring		
<b>Beskrivelse</b>	<b>Materiale</b>	<b>Varenr.</b>
WE4LLM6x1	Syrefast	9-0165
WE4LLM6x1	Galv. Stål	223-12533-6
WE4M6x1	Messing	5-002
WE4LLM8x1	Syrefast	9-0166
WE4LLM8x1	Galv. Stål	223-13021-5
WE4LLM10x1	Galv. Stål	223-13069-2
WE4M10x1	Messing	5-000
WE4RG1/8	Messing	5-001
WE4LLR1/8	Syrefast	223-13677-8
WE4LLRG1/8	Galv. Stål	223-13021-4
WE4RG1/4	Messing	5-006
WE6LLM6x1	Syrefast	223-13677-4
WE6LLM6x1	Galv. Stål	223-13023-2
WE6M6x1	Messing	5-017
WE6LLM8x1	Syrefast	223-13677-2
WE6LLM8x1	Galv. Stål	223-13023-3
WE6xM8x1	Messing	5-021
WE6LLM8x1,25	Galv. Stål	223-13763-4
WE6LLM10x1	Syrefast	223-13677-3
WE6LLM10x1	Galv. Stål	223-13023-4
WE6M10x1	Messing	7-033
WE6LLR1/8	Syrefast	223-12453-7
WE6LLR1/8	Galv. Stål	223-12485-9
WE6RG1/8	Messing	69079
WE6LR1/4K	Syrefast	223-13794-1
WE6LR1/4	Galv. Stål	223-13022-1
WE6RG1/4	Messing	69080

## Fittings og tilbehør


<b>Skotgennemføring</b>  Inkl. Omløber & Skæring			
<b>Beskrivelse</b>	<b>Materiale</b>	<b>Vinkel</b>	<b>Varenr.</b>
SV4LL	Syrefast		9-0164
SV6L	Galv. Stål		9-0163
WSV6L	Galv. Stål	90°	9-082
SV6	Messing		7-042
SV6L	Syrefast		9-0167


<b>Skotgennemføring med smørenippel</b>  Inkl. Omløber & Skæring			
<b>Beskrivelse</b>	<b>Materiale</b>	<b>Vinkel</b>	<b>Varenr.</b>
SV6LPT8	Syrefast		9-0161
SV6LPT12	Syrefast		9-0170
SV6LPT8	Galv. Stål		9-0159
SV6LPT20	Galv. Stål		9-0172
SV6PT6	Messing		9-018
WSV6LPT12	Syrefast	90°	9-0162
WSV6LPT8	Galv. Stål	90°	9-0160




## Fittings og tilbehør

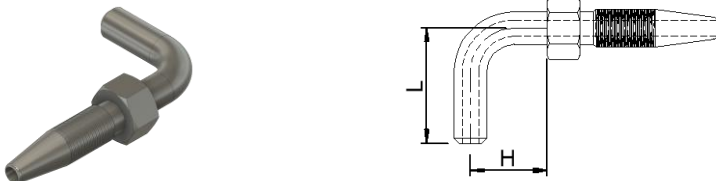
<b>Stilbar vinkel</b>  Inkl. Omløber & Skæring					
<b>Beskrivelse</b>	<b>Materiale</b>	<b>Varenr.</b>			
SWV4xM6x1	Messing	4.310438.1			
SWV6LLR1/8	Galv. Stål	223-12479-9			
SWV6LLM10x1	Galv. Stål	223-12480-7			

<b>Slange</b>					
<b>Beskrivelse</b>	<b>Materiale</b>	<b>Varenr.</b>			
4/2 140 bar	Nylon sort	9-001			
4/2 140 bar fedtfyldt	Nylon sort	9-001-01			
4/2 140 bar	Nylon klar	9-044			
6/3 250 bar	Nylon sort	9-002			
6/3 250 bar fedtfyldt	Nylon sort	9-002-02			
6/3 250 bar	Nylon klar	9-072			
8,6x4 840 bar	Termoplast	9-081-1			
8,6x4 840 bar fedtfyldt	Termoplast	9-202			
11,3x6,35 840 bar fedtfyldt	Termoplast	18-100-011			
11,3x6,35 840 bar	Termoplast	18-100-012			

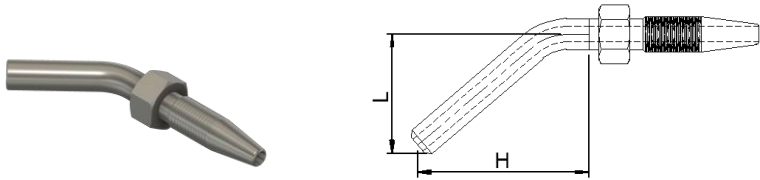
<b>Koblingsmøtrik</b>					
<b>Beskrivelse</b>	<b>Materiale</b>	<b>Slange Ø</b>	<b>SW</b>	<b>L</b>	<b>Varenr.</b>
Koblingsmøtrik	Galv. Stål	8,1x4	12	25	4.125004.3
Koblingsmøtrik	Galv. Stål	8,6x4	12	28	432-23031-1
Koblingsmøtrik	Syrefast	8,6x4	12	28	432-23676-1
Koblingsmøtrik	Galv. Stål	11,3x6,35	17	35,5	18-100-060
Koblingsmøtrik	Syrefast	11,3x6,35	17	35,5	18-100-060-VA

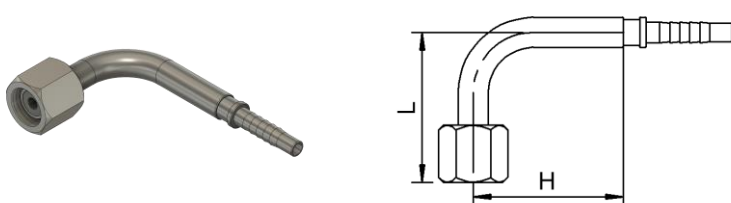
## Fittings og tilbehør


Slangestuds Lige						
Beskrivelse	Materiale	Slange Ø	D	L	Varenr.	
Slangestuds lige	Galv. Stål	8,6x4	4	20	425100140054	
Slangestuds lige, kort, ND	Galv. Stål	8,6x4	6	20	432-24162-1	
Slangestuds lige, lang	Galv. Stål	8,6x4	6	30	432-23067-1	
Slangestuds lige 6LL	Galv. Stål	8,6x4	6	39	18-3510-101	
Slangestuds lige	Galv. Stål	8,6x4	8	30	18-100-051-8	
Slangestuds m. 2 gevind ender	Galv. Stål	8,6x4		25	18-100-061	
Slangestuds lige	Syrefast	8,6x4	4		9-101	
Slangestuds lige	Syrefast	8,6x4	6	30	432-23675-1	
Slangestuds lige	Rustfri	8,6x4	10		9-109	
Slangestuds lige	Galv. Stål	11,3x6,35	6	22	18-100-064	
Slangestuds lige	Galv. Stål	11,3x6,35	8	22	18-100-074	
Slangestuds lige	Galv. Stål	11,3x6,35	10	30	18-100-081	
Slangestuds lige	Syrefast	11,3x6,35	6	22	18-100-064-VA	

Slangestuds 90°						
Beskrivelse	Materiale	Slange Ø	D	H	L	Varenr.
Slangestuds 90° lang	Galv. Stål	8,6x4	6	28	53	532-30738-1
Slangestuds 90° kort	Galv. Stål	8,6x4	6	13	21	532-30739-1
Slangestuds 90° mellem	Galv. Stål	8,6x4	6	28	37	425100100053
Slangestuds 90° mellem ND	Galv. Stål	8,6x4	6	25	37	425100100053-1
Slangestuds 90° kort mellem	Galv. Stål	8,6x4	6	17	28	425100100053-3
Slangestuds 90°	Syrefast	8,6x4	6	28	37	18-100-053-VA
Slangestuds 90°	Galv. Stål	11,3x6,35	6	22	45	18-100-063
Slangestuds 90°	Galv. Stål	11,3x6,35	8	23	36	18-100-073
Slangestuds 90°	Syrefast	11,3x6,35	6	22	45	18-3511-210

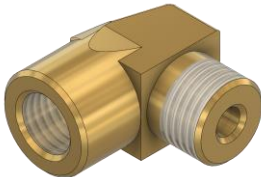
## Fittings og tilbehør

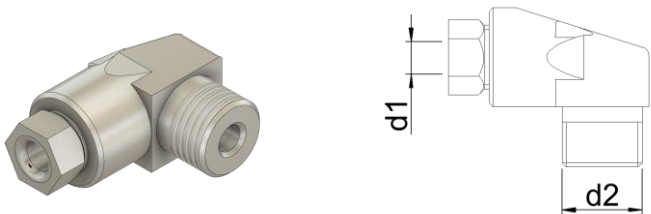
<b>Slangestuds 45°</b>						
<b>-Beskrivelse</b>	<b>Materiale</b>	<b>Slange Ø</b>	<b>D</b>	<b>H</b>	<b>L</b>	<b>Varenr.</b>
Slangestuds 45° kort	Galv. Stål	8,6x4	6	24	15	425100100057
Slangestuds 45° lang	Galv. Stål	8,6x4	6	35	25	425100100058
Slangestuds 45°	Galv. Stål	11,3x6,35	8	35	25	18-100-078

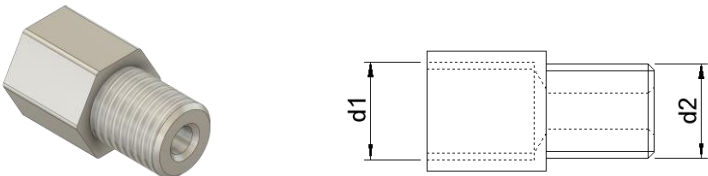
<b>Press fittings</b>						
<b>Beskrivelse</b>	<b>Materiale</b>	<b>Slange Ø</b>	<b>D</b>	<b>H</b>	<b>L</b>	<b>Varenr.</b>
Hylse DN4	Galv. Stål	8,6x4	12		25	15-1010
Instik lige ø6 glat	Galv. Stål	8,6x4	6			15-2022
Instik lige DK6LL-4	Galv. Stål	8,6x4	6		38	15-2018
Instik 90 grader DK6LL-90-4	Galv. Stål	8,6x4	6	31	28	15-2019

<b>Støttebøsning</b>						
<b>Beskrivelse</b>	<b>Materiale</b>					<b>Varenr.</b>
Støttebøsning 4/2	Messing					8-8923
Støttebøsning 6/3	Messing					8-8922
Støttebøsning 6/4	Messing					4.370200.1
Støttebøsning 8/6	Messing					4.370380.1


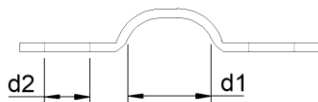
## Fittings og tilbehør

<b>Vinkel indskrunding</b>			
<b>Beskrivelse</b>	<b>Materiale</b>	<b>Varenr.</b>	
Vinkel M6x1udv x M8x1indv.	Messing	18-104-121	
Vinkel M8x1udv x M8x1indv.	Messing	18-104-122	
Vinkel M10x1udv x M8x1indv.	Messing	18-104-123	


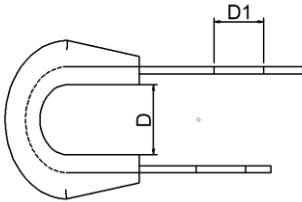
<b>Vinkel indskrunding med omløber og skærering</b>				
<b>Beskrivelse</b>	<b>Materiale</b>	<b>d1</b>	<b>d2</b>	<b>Varenr.</b>
Vinkel indskrunding W4M6x1	Forniklet messing	M8x1	M6x1	8.250153.8
Vinkel indskrunding W4M8x1	Messing	M8x1	M8x1	8.250154.1
Vinkel indskrunding W4M8x1	Forniklet messing	M8x1	M8x1	8.250154.8
Vinkel indskrunding W4RG1/8	Messing	M8x1	RG1/8	

<b>Lige indskrunding</b>				
<b>Beskrivelse</b>	<b>Materiale</b>	<b>d1</b>	<b>d2</b>	<b>Varenr.</b>
Lige indskrunding G4M6x1	Messing	M8x1	M6x1	4.230316.1
Lige indskrunding G4M6x1	Forniklet messing	M8x1	M6x1	4.230316.8
Lige indskrunding G4M8x1	Messing	M8x1	M8x1	4.230318.1
Lige indskrunding G4M8x1	Forniklet messing	M8x1	M8x1	4.230318.8
Lige indskrunding G4M10x1	Messing	M8x1	M10x1	4.230320.1
Lige indskrunding G4RG1/8	Forniklet messing	M8x1	RG1/8	4.230348.8

## Fittings og tilbehør

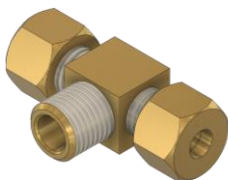
Montagebøjle til rør og slange		 		
Beskrivelse	Materiale	d1	d2	Varenr.
Bøjle f. 1 rør	Syrefast	4	5	64532-1
Bøjle f. 2 rør	Syrefast	4	5	64532-2
Bøjle f. 3 rør	Syrefast	4	5	64532-3
Bøjle f. 4 rør	Syrefast	4	5	64532-4
Bøjle f. 5 rør	Syrefast	4	5	64532-5
Bøjle f. 6 rør	Syrefast	4	5	64532-6
Bøjle f. 1 rør	Syrefast	6	5	64533-1
Bøjle f. 2 rør	Syrefast	6	5	64533-2
Bøjle f. 3 rør	Syrefast	6	5	64533-3
Bøjle f. 4 rør	Syrefast	6	5	64533-4
Bøjle f. 5 rør	Syrefast	6	5	64533-5
Bøjle f. 6 rør	Syrefast	6	5	64533-6
Bøjle f. 7 rør	Syrefast	6	5	64533-7
Bøjle f. 8 rør	Syrefast	6	5	64533-8
Bøjle f. 9 rør	Syrefast	6	5	64533-9
Bøjle f. 10 rør	Syrefast	6	5	64533-10
Bøjle f. 11 rør	Syrefast	6	5	64533-11
Bøjle f. 12 rør	Syrefast	6	5	64533-12


## Fittings og tilbehør

Rørbøjler med gummi indlæg				
				
Beskrivelse	Materiale	D	D1	Varenr.
Bøjle f. nylonsslange	Galv.Stål	6	6,5	226-12557-1
Bøjle f. nylonsslange	Syrefast	6	6,5	226-12557-11
Bøjle f. højtryksslange	Galv.Stål	8	6,5	226-12557-2
Bøjle f. højtryksslange	Syrefast	8	6,5	226-12557-22
Bøjle f. højtryksslange	Galv.Stål	11	6,5	226-12557-3
Bøjle f. højtryksslange	Syrefast	11	6,5	226-12557-33
Bøjle f. højtryksslange	Syrefast	13	6,5	226-12557-77
Bøjle f. højtryksslange	Galv.Stål	16	6,5	226-12557-4
Bøjle f. højtryksslange	Syrefast	16	6,5	226-12557-44
Bøjle f. højtryksslange	Syrefast	18	6,5	9-106
Bøjle f. højtryksslange	Galv.Stål	19	6,5	9-094
Bøjle f. højtryksslange	Galv.Stål	21	6,5	226-12557-6
Bøjle f. højtryksslange	Syrefast	21	6,5	226-12557-66
Bøjle f. højtryksslange	Galv.Stål	25	6,5	226-12557-8
Bøjle f. højtryksslange	Galv.Stål	29	6,5	226-12557-9
Bøjle f. højtryksslange	Galv.Stål	38	6,5	9-257


Spiralflex				
				
Beskrivelse	Materiale	D	Varenr.	
Spiralflex	Plastik	8,5x11,5	283563600558	
Spiralflex	Plastik	17x21	283563600559	

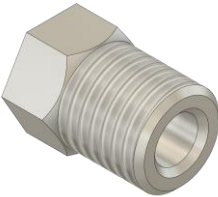
## Fittings og tilbehør

<b>Tee med rør gevind</b>			
Inkl. Omløber & Skæring			
<b>Beskrivelse</b>	<b>Materiale</b>	<b>D</b>	<b>Varenr.</b>
Tee RG1/8	Messing	6	69091
Tee RG1/4	Messing	6	69092
Tee RG1/4	Messing	10	69090
Tee RG1/4	Messing	10	69093

<b>Skæring</b>				
<b>Beskrivelse</b>	<b>Materiale</b>	<b>D</b>	<b>L</b>	<b>Varenr.</b>
Skæring 4	Messing	4	4,00	5-013
Skæring 4LL	Syrefast	4	6,00	9-128
Skæring 4LL	Galv.Stål	4	5,94	223-12295-1
Skæring 4S	Alu.	4	3,95	4.138810.1
Skæring 4	Alu.	4	5,6	4.138820.1
Skæring 4	Messing	4	5,4	4.138824.1
Skæring 5	Messing	5	4,55	5-042
Skæring 6S	Alu.	6	7,99	4.138811.2
Skæring 6	Alu.	6	5,93	4.138830.1
Skæring 6	Messing	6	5,93	4.138834.1
Skæring 6L	Syrefast	6	9,73	9-131
Skæring 6LL	Syrefast	6	7,11	9-132
Skæring 6LL	Galv.Stål	6	7	223-12295-2
Skæring 6LL	Messing	6	6,95	5-056
Skæring 6L/S	Galv.Stål	6	9,56	9-066
Skæring 6L/S	Messing	6	5,5	69098-6
Skæring 8	Messing	8	6,69	5-016
Skæring 8L	Galv.Stål	8	9,55	9-061
Skæring 8LL	Galv.Stål	8	7,08	9-209
Skæring 10	Messing	10	5,5	69099-10
Skæring 10L	Galv.Stål	10	10,6	9-051
Skæring 10L	Syrefast	10	10,6	9-304
Skæring 12L	Syrefast	12	9,8	9-097
Skæring 12L	Galv.Stål	12	9,8	9-080

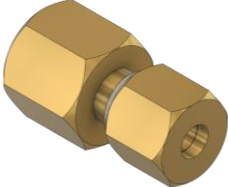
## Fittings og tilbehør

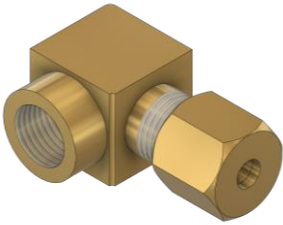
Omløber med indiv. gevind				
Beskrivelse	Materiale	D	Gevind	Varenr.
Omløber 4	Messing	4	5/16-24	5-012
Omløber 4	Rustfri	4	M10x1	9-185
Omløber 4LL	Syrefast	4	M8x1	9-129
Omløber 4LL	Galv.Stål	4	M8x1	223-13032-1
Omløber 6	Messing	6	7/16-24	69100-6
Omløber 6L	Syrefast	6	M12x1	9-130
Omløber 6L	Galv.Stål	6	M12x1	223-12374-10
Omløber 6LL	Syrefast	6	M10x1	223-13638-2
Omløber 6LL	Galv.Stål	6	M10x1	223-12374-9
Omløber 8L	Galv.Stål	8	M14x1,5	9-214
Omløber 10 L	Galv.Stål	10	M16x1,5	9-056
Omløber 10 L	Syrefast	10	M16x1,5	9-303
Omløber 12L	Galv.Stål	12	M18x1,5	9-079
Omløber 12 L	Syrefast	12	M18x1,5	9-262
Omløber 6 S	Syrefast	6	M14x1,5	5-055
Omløber 6 S	Galv.Stål	6	M14x1,5	5-030
Omløber 6 S	Messing	6	7/16-24	69100-6S
Omløber 8 S	Galv.Stål	8	M16x1,5	9-213
Omløber 10	Messing	10	9/16-24	69101-10S


Omløber med udv. gevind				
Beskrivelse	Materiale	D	Gevind	Varenr.
Omløberskrue	Forniklet messing	4	M10x1	4.139099.8
Omløberskrue	Galv.Stål	4	M8x1	4.139100.6
Omløberskrue	Messing	4	M8x1	4.139104.1
Omløberskrue	Forniklet messing	4	M8x1	4.139104.8
Omløberskrue	Galv.Stål	6	M10x1	4.139110.6
Omløberskrue	Messing	6	M10x1	4.139114.1
Omløberskrue	Galv.Stål	8	M12x1	4.139130.6



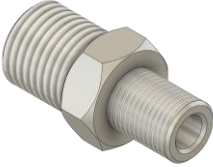
## Fittings og tilbehør

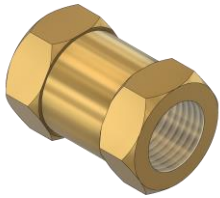
<p><b>Ligeforskruning med indv. gevind</b></p> <p>Inkl. Omløber &amp; Skæring</p>			
<p><b>Beskrivelse</b></p>	<p><b>Materiale</b></p>	<p><b>D</b></p>	<p><b>Varenr.</b></p>
<p>Ligeforskruning RG1/4indv.</p>	<p>Messing</p>	<p>6</p>	<p>69074</p>
<p>Ligeforskruning RG1/8indv.</p>	<p>Messing</p>	<p>4</p>	<p>5-019</p>
<p>Ligeforskruning RG1/8indv.</p>	<p>Messing</p>	<p>6</p>	<p>69073</p>
<p>Ligeforskruning M10x1indv.</p>	<p>Messing</p>	<p>6</p>	<p>69073-1</p>
<p>Ligeforskruning M10x1,5indv.</p>	<p>Messing</p>	<p>6</p>	<p>69073-2</p>

<p><b>Vinkelforskruning med indv. gevind</b></p> <p>Inkl. Omløber &amp; Skæring</p>			
<p><b>Beskrivelse</b></p>	<p><b>Materiale</b></p>	<p><b>D</b></p>	<p><b>Varenr.</b></p>
<p>Vinkelfor. RG1/8indv.</p>	<p>Messing</p>	<p>4</p>	<p>66935</p>
<p>Vinkelfor. RG1/8indv.</p>	<p>Messing</p>	<p>6</p>	<p>69084</p>


<p><b>Nippelmuffe</b></p>			
<p><b>Beskrivelse</b></p>	<p><b>Materiale</b></p>	<p><b>Varenr.</b></p>	
<p>RG 1/8indv. x RG1/4udv.</p>	<p>Messing Fornik.</p>	<p>10461</p>	
<p>RG 1/8indv. x RG 3/8udv.</p>	<p>Messing Fornik.</p>	<p>67366</p>	
<p>RG 1/4indv. x RG3/8udv.</p>	<p>Messing</p>	<p>7-038</p>	
<p>RG 1/4indv. x RG1/2</p>	<p>Messing</p>	<p>10204</p>	
<p>RG 3/8udv. x RG1/4indv.</p>	<p>Galv.Stål</p>	<p>10049</p>	
<p>RG1/4indv. x 3/8udv.</p>	<p>Messing Fornik.</p>	<p>67365</p>	
<p>M10x1indv. x 3/8udv.</p>	<p>Messing</p>	<p>7-078</p>	
<p>M12x1udv. x M8x1indv.</p>	<p>Messing</p>	<p>7-073</p>	


## Fittings og tilbehør

Brystnippel		
		
Beskrivelse	Materiale	Varenr.
Brystnippel M8x1	Messing	5-031
Brystnippel M18x1,5 x M14x1,5	Galv.Stål	9-254
Brystnippel RG1/8 x RG1/8	Messing	10130
Brystnippel RG1/8 x 1/4	Syrefast	9-193
Brystnippel RG1/8 x RG1/8	Syrefast	9-167
Brystnippel RG1/8 x RG1/4	Messing	10772
Brystnippel RG1/4 x RG1/4	Messing	10462
Brystnippel RG3/8	Messing	10540
Brystnippel RG 1/4 x M20x1,5	Galv.Stål	9-197
Brystnippel RG 1/4 x M22x1,5	Galv.Stål	9-166
Brystnippel RG 3/8 x RG1/4	Messing	10773


Muffe		
		
Beskrivelse	Materiale	Varenr.
Muffe RG1/8	Syrefast	6-001
Muffe RG1/8	Galv.Stål	6-004
Muffe RG1/8	Messing	67360
Muffe RG1/4	Galv.Stål	6-005
Muffe RG1/4	Messing	67361
Muffe M10x1	Syrefast	6-104
Muffe M14x2 x RG1/4	Syrefast	9-280

## Fittings og tilbehør

Prop		
		
Beskrivelse	Materiale	Varenr.
Prop RG1/8	Messing	5-022
Prop RG1/4	Messing	5-023
Prop RG3/8	Messing	5-018
Prop M8x1	Galv.Stål	303-16284-1
Prop M10x1	Galv.Stål	430022
Prop M10x1	Rustfri	430095

Pensler			
			
Beskrivelse	Materiale	D	Varenr.
Pensel 20x4 mm RG 1/8indv.	Nylon		8-014
Pensel 40x8 mm RG 1/8udv.	Nylon		8-010
Pensel 60x8 mm RG 1/8udv.	Nylon		8-001
Pensel 75x8 mm RG 1/8udv	Nylon		8-016
Pensel til ø4 mm rør	Nylon	10	2.0904.1
Pensel M8x1indv.	Nylon	11	8-007
Pensel M8x1indv.	Nylon	17	8-008
Pensel RG1/8udv.	Nylon	20	8-8978
Pensel M8x1indv.	Nylon	25	8-009
Pensel M8x1indv.	Messing	16	8-011
Pensel M8x1indv.	Messing	20	8-012
Pensel M10x1indv.	Nylon	25	8-009-1
Pensel RG 1/8indv.	Nylon	25	8-017
Pensel 30x40 RG1/4	Nylon		7-034
Pensel 30x70 RG1/4	Nylon		7-035
Pensel 100x30 mm RG1/4	Nylon		8-018
Pensel 90° til 4 mm rør	Klaverstreng	10	8-015
Pensel til ø6 mm rør	Klaverstreng	10	8-020
Pensel m.2 ben RG1/8indv.	Nylon	15	8-019

## Fittings og tilbehør


<b>Push-in fittings</b> <b>Lige for neddrejet slangestuds</b> <b>350 bar</b>				
Beskrivelse	Materiale	D	Bar	Varenr.
Lige push-in fittings M6x1	Forz. Messing	6	350	226-14111-4
Lige push-in fittings M8x1	Forz. Messing	6	350	226-14111-2
Lige push-in fittings M10x1	Forz. Messing	6	350	226-14111-3
Lige push-in fittings RG1/8	Forz. Messing	6	350	226-14111-1


<b>Push-in fittings</b> <b>Vinkel for neddrejet</b> <b>slangestuds 350 bar</b>				
Beskrivelse	Materiale	D	Bar	Varenr.
Vinkel push-in fittings M6x1	Forz. Messing	6	350	226-13753-9
Vinkel push-in fittings M8x1	Forz. Messing	6	350	226-14123-2
Vinkel push-in fittings M10x1	Forz. Messing	6	350	226-14123-3
Vinkel push-in fittings RG1/8	Forz. Messing	6	350	226-14123-5

<b>Push-in fittings stilbar</b> <b>Vinkel for neddrejet</b> <b>slangestuds 350 bar</b>				
Beskrivelse	Materiale	D	Bar	Varenr.
Stilbar vinkel push-in fit. M6x1	Forz. Messing	6	350	226-14157-3
Stilbar vinkel push-in fit. M8x1	Forz. Messing	6	350	226-14157-1
Stilbar vinkel push-in fit. M10x1	Forz. Messing	6	350	226-14157-2
Stilbar vinkel push-in fit. RG1/8	Forz. Messing	6	350	226-13756-9


## Fittings og tilbehør

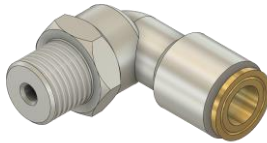
<b>Push-in fittings</b> <b>Union for neddrejet slangestuds</b> <b>350 bar</b>				
<b>Beskrivelse</b>	<b>Materiale</b>	<b>D</b>	<b>Bar</b>	<b>Varenr.</b>
Union push-in fittings	Forz. Messing	6	350	226-13773-4

<b>Push-in fittings</b> <b>Tee for slangestuds og neddrejet slangestuds</b>				
<b>Beskrivelse</b>	<b>Materiale</b>	<b>D</b>	<b>Bar</b>	<b>Varenr.</b>
Tee push-in fittings	Forz. Messing	6	350	226-14097-4

<b>Push-in fittings</b> <b>Lige for nylonlange og neddrejet slangestuds</b>				
<b>Beskrivelse</b>	<b>Materiale</b>	<b>D</b>	<b>Bar</b>	<b>Varenr.</b>
Lige push-in fittings M6x1	Forz. Messing	4	80	226-13752-3
Lige push-in fittings M8x1	Forz. Messing	4	80	226-13752-1
Lige push-in fittings M10x1	Forz. Messing	4	80	226-13752-2
Lige push-in fittings RG1/8	Forz. Messing	4	80	226-13752-4
Lige push-in fittings M6x1	Forz. Messing	6	80	226-13752-8
Lige push-in fittings M8x1	Forz. Messing	6	80	226-13752-7
Lige push-in fittings M10x1	Forz. Messing	6	80	226-13752-6
Lige push-in fittings RG1/8	Forz. Messing	6	80	226-13752-9
Lige push-in fittings RG1/4	Forz. Messing	6	80	2.750372.1


## Fittings og tilbehør


<b>Push-in fittings</b> <b>Vinkel for nylonlange og neddrejet slangestuds</b>				
Beskrivelse	Materiale	D	Bar	Varenr.
Vinkel push-in fittings M6x1	Forz. Messing	4	80	226-13753-5
Vinkel push-in fittings M8x1	Forz. Messing	4	80	226-13753-1
Vinkel push-in fittings M10x1	Forz. Messing	4	80	226-13753-2
Vinkel push-in fittings RG1/8	Forz. Messing	4	80	226-13753-3
Vinkel push-in fittings M6x1	Forz. Messing	6	80	226-13753-7
Vinkel push-in fittings M8x1	Forz. Messing	6	80	226-13753-8
Vinkel push-in fittings M10x1	Forz. Messing	6	80	226-13753-6
Vinkel push-in fittings RG1/8	Forz. Messing	6	80	226-13753-4

<b>Push-in fittings stilbar</b> <b>Vinkel for nylonlange og neddrejet slangestuds</b>				
Beskrivelse	Materiale	D	Bar	Varenr.
Stilbar vinkel push-in fit. M6x1	Forz. Messing	4	80	226-13756-6
Stilbar vinkel push-in fit. M8x1	Forz. Messing	4	80	226-13756-1
Stilbar vinkel push-in fit. M10x1	Forz. Messing	4	80	226-13756-2
Stilbar vinkel push-in fit. RG1/8	Forz. Messing	4	80	226-13756-3
Stilbar vinkel push-in fit. M6x1	Forz. Messing	6	80	226-13756-7
Stilbar vinkel push-in fit. M8x1	Forz. Messing	6	80	226-13756-4
Stilbar vinkel push-in fit. M10x1	Forz. Messing	6	80	226-13756-5
Stilbar vinkel push-in fit. RG1/8	Forz. Messing	6	80	226-13756-8
Stilbar vinkel push-in fit. RG1/4	Forz. Messing	6	80	2.750772.1

## Fittings og tilbehør

<b>Push-in fittings</b> <b>Union for nylonlange og neddrejet slangestuds</b>				
<b>Beskrivelse</b>	<b>Materiale</b>	<b>D</b>	<b>Bar</b>	<b>Varenr.</b>
Union push-in fittings	Forz. Messing	4	80	226-13773-1
Union push-in fittings	Forz. Messing	6	80	226-13773-3

<b>Push-in fittings</b> <b>Tee for nylonlange neddrejet slangestuds</b>				
<b>Beskrivelse</b>	<b>Materiale</b>	<b>D</b>	<b>Bar</b>	<b>Varenr.</b>
Tee push-in fittings	Forz. Messing	6	80	226-14097-2

<b>Dyser</b>				
<b>Beskrivelse</b>	<b>Materiale</b>	<b>D</b>	<b>Varenr.</b>	
Forstøverdyse RG 1/4	Forz. Messing		11-017	
Forstøverdyse lille model f. 4 rør	Messing		8-8899-4	
Forstøverdyse m. 6 mm kobberrør	Alu./Messing	4	11-024	
Forstøverdyse m. 6 mm kobberrør	Alu./Messing	6	11-024-1	
Forstøverdyse f. 1/8 rør	Messing		8-8648-1/8	
Forstøverdyse vinkel f. 4 rør	Messing		8-8899-3	


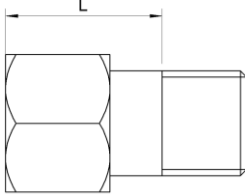
## Fittings og tilbehør

<b>Drejeled Lige</b>			
<b>Beskrivelse</b>	<b>Tryk i bar</b>	<b>Rpm</b>	<b>Varenr.</b>
Drejeled RG1/8 udv. x RG1/8 indv.	80	300	91308
Drejeled RG1/4 udv. x RG1/4 indv.	250	60	9-100

<b>Drejeled Vinkel</b>				
<b>Beskrivelse</b>	<b>Materiale</b>	<b>Bar</b>	<b>Rpm</b>	<b>Varenr.</b>
RG1/8udv. x RG1/8indv.	Galv.Stål	80	300	91048
RG1/8udv. x RG1/8indv.	Galv.Stål	500	400	81723
RG1/8 med 2 drejelige sektioner	Galv.Stål	500	400	82251
1/8 NPT med 3 drejelige sektioner	Galv.Stål	500	400	82252
RG1/8udv. x RG1/8indv.	Galv.Stål	100	300	10-052
RG1/4udv. x RG1/4indv.	Galv.Stål	30	75	10-053
M6x1udv. x M8x1indv.	Rustfri	30	100	9-153
M8x1udv. x M8x1indv.	Rustfri	30	100	9-154
M10x1udv. x M8x1indv.	Rustfri	30	100	9-155
RG1/8 udv. x M8x1indv.	Rustfri	30	100	9-156




## Fittings og tilbehør

Forlænger	 		
Beskrivelse	Materiale	L	Varenr.
M4indv. x M4udv.	Galv.Stål	20	7-090
M6x0,75indv. x M6x0,75udv.	Rustfri	43	7-099
M6x1indv. x M6x1udv.	Galv.Stål	10	7-055
M6x1indv. x M6x1udv.	Galv.Stål	15	7-056
M6x1indv. x M6x1udv.	Rustfri	20	7-098
M6x1indv. x M6x1udv.	Galv.Stål	20	7-057
M6x1indv. x M6x1udv.	Rustfri	15	7-106
M6x1indv. x M6x1udv.	Galv.Stål	50	7-071
M8x1indv. x M8x1udv.	Galv.Stål	10	18-100-130
M8x1indv. x M8x1udv.	Galv.Stål	12	4.1408.1
M8x1indv. x M8x1udv.	Galv.Stål	24	18-100-132
M8x1indv. x M6x1udv.	Galv.Stål	10	18-100-120
M10x1indv. x RG1/8"udv.	Galv.Stål	10	18-100-151
M10indv. x 1/4udv.	Galv.Stål	13	18-100-144
M10x1indv. x M10x1udv.	Galv.Stål	10	18-100-142
M10x1indv. x M10x1udv.	Galv.Stål	15	18-100-141
M10x1indv. x M10x1udv.	Galv.Stål	27	18-100-145
M10x1indv. x M10x1udv.	Galv.Stål	32	18-100-143
M10x1indv. x M10x1udv.	Galv.Stål	43	18-100-146
M10x1indv. x M10x1,5udv.	Rustfri	18	7-081
M10x1indv. x M8x1udv.	Galv.Stål	15	18-100-137
RG1/8indv. x RG1/8udv.	Galv.Stål	10	304-19230-1-18
RG1/8indv. x RG1/8udv.	Rustfri	15	7-087
RG1/8indv. x RG1/8udv.	Galv.Stål	15	304-19230-1-25
RG1/8indv. x RG1/8udv.	Galv.Stål	25	304-19230-1-35
RG1/8indv. x RG1/8"udv.	Galv.Stål	34	304-19230-1-41
RG1/8indv. x RG 1/8udv.	Rustfri	34	7-077
RG1/8indv. x RG1/8udv.	Galv.Stål	40	304-19230-1-50
RG1/8indv. x RG1/8udv.	Galv.Stål	50	304-19230-1-60
RG1/8indv. x M10x1,5udv.	Rustfri	23	7-079
RG1/4"indv. x RG1/4"udv.	Galv.Stål	16	18-100-161
RG1/4indv. x RG1/4udv.	Rustfri	20	7-091
RG1/4indv. x RG1/4udv.	Rustfri	75	7-093
RG1/4indv. x RG1/4udv.	Rustfri	150	7-094
1/4 UNFindv. x 1/4 UNFudv.	Rustfri	50	7-102
1/4 UNFindv. x 1/4 UNFudv.	Rustfri	57	7-108


## Fittings og tilbehør


Overgang Vinkel		
		
Beskrivelse	Materiale	Varenr.
45° RG1/8"indv. x RG1/8"udv.	Galv.Stål	20028
45° M8x1indv. x M6x1udv.	Galv.Stål	18-100-821
45° M8x1indv. x M8x1udv.	Galv.Stål	18-100-822
45° M10x1indv. x M10x1udv.	Galv.Stål	18-100-833
90° 1/8NPT x 1/8NPT	Galv.Stål	18-5011-101
90° RG1/8indv. x RG1/8udv.	Galv.Stål	20029
90° RG1/8indv. x RG1/4x28udv	Galv.Stål	20026
90° M6x1indv. x M6x1udv.	Galv.Stål	18-100-711
90° M8x1indv. x M8x1udv.	Galv.Stål	18-100-722
90° M10x1indv. x M6x1udv.	Galv.Stål	18-5011-105
90° M10x1indv. x M10 x1udv.	Galv.Stål	18-100-733

Koblingssæt med retur		
		
Beskrivelse		Varenr.
Hun kobling med returventil		8-8508
Han kobling		8-8509
Holder for han kobling		8-8510
Støv kappe for hankobling		8-8511
Vinkelbeslag Koblingssæt		18-5033-101


## Fittings og tilbehør


Lynkoblinger		
		
Beskrivelse	Materiale	Varenr.
Hun RG1/4 indv. Hansen ISO B	Galv.Stål	8-8500
Han RG1/4 indv. Hansen ISO B	Galv.Stål	8-8499
Hun RG1/4 indv. skrue	Galv.Stål	8-8503
Han RG1/4 indv. skrue	Galv.Stål	8-8504

Fyldepumpe til fedtpatroner			
			
Beskrivelse	Materiale	Gevind	Varenr.
Fyldepumpe FPZ 500	Galv.Stål		16-40534
Lige indskruning	Galv.Stål	M14x1,5	16-40153-1
Lige indskruning	Galv.Stål	M20x1,5	16-40153
Lige indskruning	Galv.Stål	M22x1,5	16-40154

Vinkel indskruning			
			
Beskrivelse	Gevind	L	Varenr.
Vinkel indskruning	M14x1,5	60	9-268
Vinkel indskruning	M20x1,5	80	18-400-999-09
Vinkel indskruning	M20x1,5	115	18-400-999-07
Vinkel indskruning	M22x1,5	80	18-400-999-10
Vinkel indskruning	M22x1,5	115	18-400-999-08


## Fittings og tilbehør

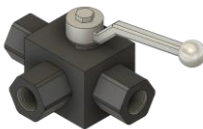
<b>Lampetryk</b>			
<b>Beskrivelse</b>	<b>Montage hul</b>	<b>Varenr.</b>	
Lampetryk rundt 12 V	Ø20mm	36070-5	
Lampetryk rundt 24 V	Ø20mm	36070-6	
Lampetryk rundt 24V	Ø22mm	8450716	
Lampetryk med smøresymbol 12 V	44x22mm	9-112-3	
Lampetryk med smøresymbol 24 V	44x22mm	9-112	

<b>Lampe</b>			
<b>Beskrivelse</b>	<b>Montage hul</b>	<b>Varenr.</b>	
Lampe 12-24V DC m/LED	Ø16mm	9-112-6	
Alarm lyssignal Gul 24VDC		9-112-4	


<b>Banjo Swivel for smøremiddelfordeler</b>			
<b>Beskrivelse</b>	<b>Materiale</b>	<b>Gevind</b>	<b>Varenr.</b>
Banjo Swivel T-Stykke	Galv.Stål	M10x1	18-100-323
Højtryks smørenippel	Galv.Stål	M10x1	18-250-003-RV


## Fittings og tilbehør

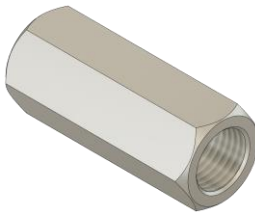
Smøreblok				
Beskrivelse	Materiale	Mon. Hul.	Gevind	Varenr.
Smøreblok T-boret med 1 udgang	Galv.Stål	1	M10x1	504-37211-3
Smøreblok med 1 udgang	Galv.Stål	2	M10x1	504-37211-3-1
Smøreblok T-boret med 2 udgang	Galv.Stål	2	M10x1	504-37210-1
Smøreblok T-boret med 3 udgang	Galv.Stål	2	M10x1	504-37211-1
Smøreblok T-boret med 4 udgang	Galv.Stål	2	M10x1	504-37211-4
Smøreblok T-boret med 5 udgang	Galv.Stål	2	M10x1	504-37211-5
Smøreblok T-boret med 6 udgang	Galv.Stål	2	M10x1	504-37211-6
Smøreblok T-boret med 8 udgang	Galv.Stål	2	M10x1	504-37211-8
Smøreblok med 1 udgang	Syrefast	2	M10x1	18-5029-201
Smøreblok med 2 udgang	Syrefast	2	M10x1	18-5029-212
Smøreblok med 3 udgang	Syrefast	2	M10x1	18-5029-213
Smøreblok med 4 udgang	Syrefast	2	M10x1	18-5029-214
Smøreblok med 5 udgang	Syrefast	2	M10x1	18-5029-215
Smøreblok med 6 udgang	Syrefast	2	M10x1	18-5029-216
Smøreblok med 8 udgang	Syrefast	2	M10x1	18-5029-218

Kuglehaner			
Beskrivelse	Bar	Varenr.	
Kuglehane RG1/4	500	6-091	
Kuglehane 3 vejs L boret RG1/4	500	6-108	


## Fittings og tilbehør

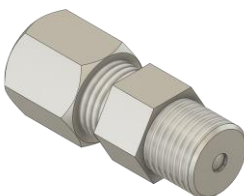
<b>Ekstern timer</b>			
<b>Beskrivelse</b>			<b>Varenr.</b>
Timer UC-1N 12-42 DC/V			18-400-002
Stik for UC-1N timer			18-400-003

<b>Manometer</b>			
<b>Beskrivelse</b>	<b>Bar</b>	<b>Ø</b>	<b>Varenr.</b>
Manometer RG 1/8 ned	60	40	1463000
Manometer RG 3/8 ned	250	100	66111
Manometer gly. u. bagflange	100	63	8-8590-100
Manometer gly. u. bagflange	250	63	8-8590-250
Manometer gly. u. bagflange	400	63	8-8590-400
Forskruning 6LxRG1/4			425000006014-1
Forskruning 6LxRG1/4 stilbar			425000006014

<b>Kontraventil f. Gresomatic</b>			
<b>Beskrivelse</b>	<b>Gevind</b>	<b>Matr.</b>	<b>Varenr.</b>
Kontraventil f. Greasomatic	RG1/4xRG1/4	Messing	7-005-1

## Fittings og tilbehør

<b>Overgange til smøreapparater</b>			
<b>Beskrivelse</b>	<b>Gevind</b>	<b>Matr.</b>	<b>Varenr.</b>
Reduktionsnippel	RG1/8indv. x RG1/8udv.	Messing	7-032
Reduktionsnippel	RG1/8indv. x M6 x1udv.	Messing	7-017
Reduktionsnippel	RG1/8indv. x M12 x1udv.	Messing	7-039
Reduktionsnippel	RG1/4indv. x M6udv.	Messing	7-011
Reduktionsnippel	RG1/4indv. x M8x1udv.	Messing	7-013
Reduktion nippel	RG1/4indv. x M10x1udv.	Messing	7-044
Reduktionsnippel	RG1/4indv. x M12x1udv.	Messing	7-048
Reduktionsnippel	RG1/4indv. x RG1/8udv.	Messing	7-014
Reduktionsnippel	RG1/4indv. x RG1/8ind.	Messing	7-015
Reduktionsnippel	RG3/8indv. x RG1/4udv.	Messing	7-075
Reduktionsnippel	M10x1indv. x RG1/8udv.	Messing	7-023
Reduktionsnippel	M10x1indv. x RG1/4udv.	Messing	7-051
Reduktionsnippel	M10x1indv. x M6 x1udv.	Messing	7-021
Reduktionsnippel	M10x1indv. x M8 x1udv.	Messing	7-022
Reduktionsnippel	RG1/4 indv. x 1/4 x 28-UNFudv.	Messing	7-018

<b>Kontraventil for BVA smøremiddelfordeler</b>			
Inkl. Omløber & Skæring			
<b>Beskrivelse</b>	<b>Gevind</b>	<b>Matr.</b>	<b>Varenr.</b>
Kontraventil f. BVA	M10x1/TR6 komplet	Galv.Stål	425000006061
Kontraventil f. BVA	M10x1/TR6 komp	Zn/Ni	425000806061
Kontraventil f. BVA	M10x1/TR4 komplet	Galv.Stål	8430057
Kontraventil f. BVA Bro	M10x1	Galv.Stål	8430033
Kontraventil f. BVA	M10x1/TR6 komplet	Rustfri	18-106-003-RVV-VA